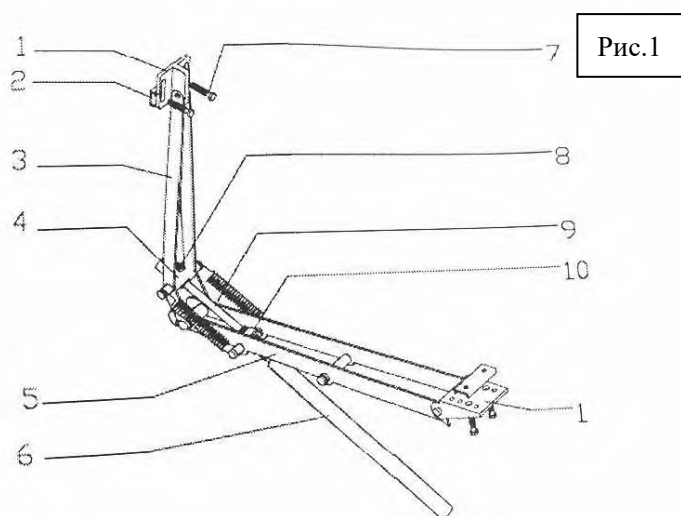


Автоматический открыватель форточки «АКТИВАГРО»

Список деталей (см. рис. 1)

- ① оконное крепление
- ② отверстие под крепеж
- ③ Оконный кронштейн
- ④ шток цилиндра
- ⑤ Кронштейн рамный
- ⑥ термоцилиндр
- ⑦ Болт или винт
- ⑧ фиксатор
- ⑨ муфта
- ⑩ гайка



Инструкция по сборке.

Прикрутите к оконной раме кронштейн непосредственно шурупом.

Переходите к шагу 2.

Свободно соедините зажим с кронштейном с помощью 2 болтов , выберите наиболее подходящее отверстие для соединения другого зажима с другим кронштейном с помощью приведенных ниже 2 болтов (см. рис. 1) .

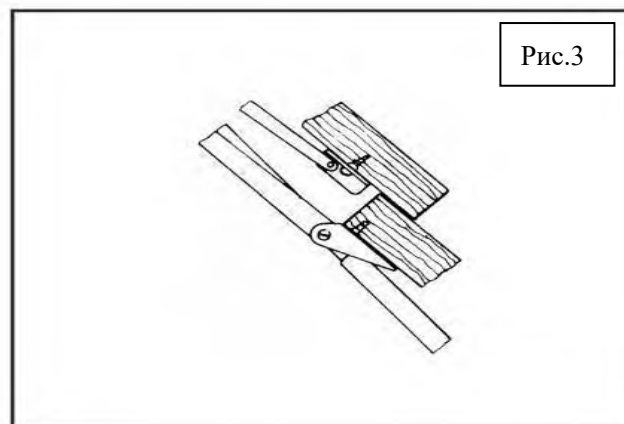
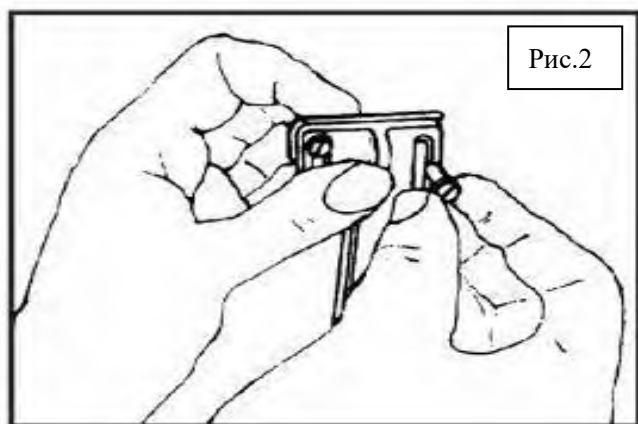
1. Убедитесь, что оба кронштейна расположены как можно ближе к краю оконной рамы (см. рис. 2).

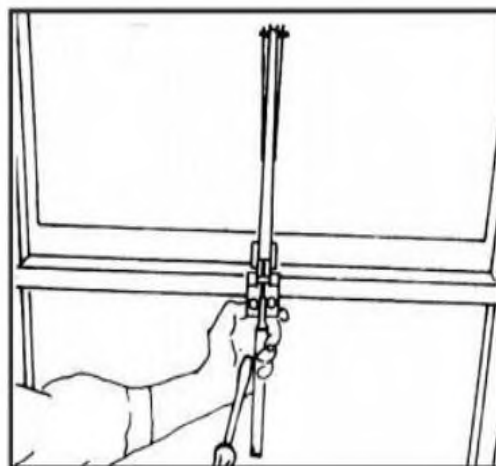
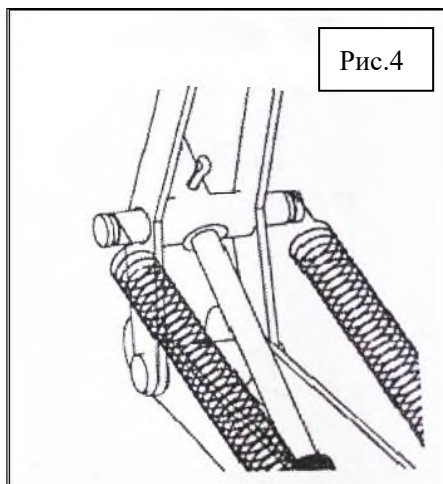
2. Наденьте гайку цилиндра на поршневой шток (часть 9) цилиндра (часть 6) , затем вставьте муфту в шток цилиндра (часть 4), сделайте так , чтобы отверстие штока цилиндра и поршневой шток находились на одной линии, обратите внимание на направление штока цилиндра, затем вставьте в отверстие штифт (часть 8) (см. рис. 4) , теперь поршневой шток и шток цилиндра соедините штифтом .

3. Установите кронштейны на окно и раму теплицы (см. рис. 3)

4. Откройте окно так, чтобы вернуть цилиндр в шток цилиндра до середины резьбы.

5. Закройте окно, установка завершена .





Регулировка :

При повороте цилиндра Вы можете регулировать начальную температуру.

Поворот по часовой стрелке механизм открывает раньше / больше.

Поворот против часовой стрелки механизм открывает позже / меньше.

Один полный оборот соответствует приблизительно $0,5^{\circ}\text{C} / 1^{\circ}\text{F}$.

Рекомендации: При сборке смазывать резьбу, шток цилиндра и все движущиеся детали смазочным маслом.

Также проверяйте наличие смазки в течение всего лета .

В конце лета необходимо демонтировать цилиндр во избежание поломки и хранить в сухом месте.

Перед следующей установкой не забудьте смазать его.

Важно:

1. Автоматическая вентиляция теплицы не может использоваться при температурах выше $60^{\circ}\text{C} (140^{\circ}\text{F})$.

Убедитесь, что окно вашей теплицы открывается нормально.

Технические характеристики:

- Максимальная высота оконного проема около 45 см.
- Температура полного открывания около 33°C (в зависимости от регулировки и нагрузки).
- Максимальный вес форточка не превышает 15 кг (30 фунтов).
- Температура открытия регулируется от 16 до 25°C .

Видео инструкцию по сборке и установке форточка с автоматическим открывателем можно посмотреть на нашем сайте: активагро.рф или отсканируйте QR-код.

